

Воздухораспределительное устройство с подающим фильтром и верхним подводом воздуха

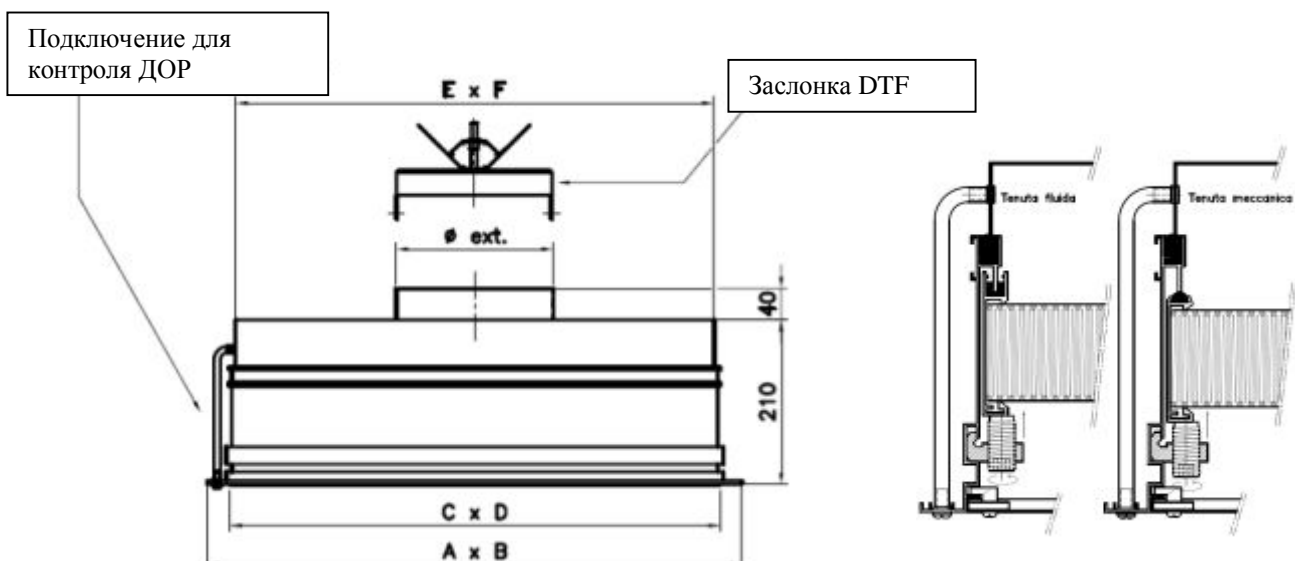
КОРПУС ВОЗДУХОРАСПРЕДЕЛИТЕЛЯ

Серия	ALU-DIF
Модель	ADE
Материал рамы фильтродержателя: алюминий экструдированный Крышка: алюминиевый лист Входной патрубок: верхний, круглый Крепление фильтра: прижимные винты Добыча фронтального давления	



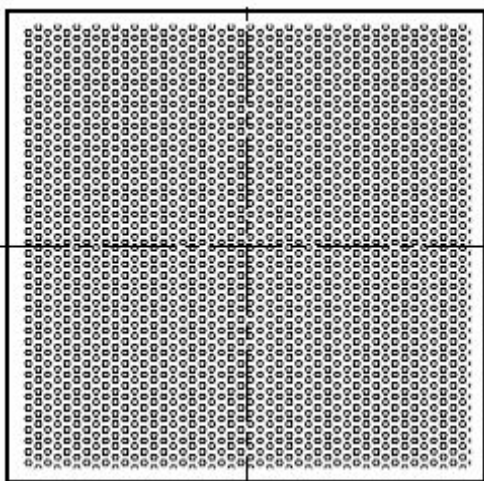
Модель	Тип	A, (мм)	B, (мм)	C, (мм)	D, (мм)	ØF, (мм)	M, (кг)
ADE	00	375	375	320	320	154	5
	03	375	680	320	625	154	6
	04	527	527	472	472	247	7
	05	595	595	540	540	247	7
	06	680	680	625	625	247	8
	09	680	985	625	940	302	10
	12	680	1290	625	1235	302	11

M = масса воздухораспределителя (без фильтра и защитной решетки)
 C и D = размеры защитной решетки

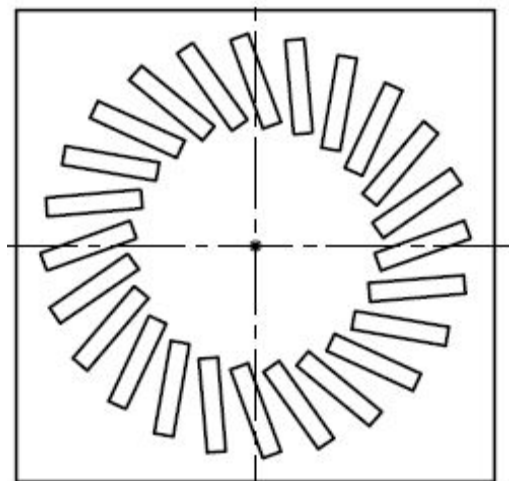


ВОЗДУХОРАСПРЕДЕЛИТЕЛЬНЫЕ РЕШЕТКИ

Воздухораспределительные (защитные) решетки	
DFA	микродырчатый стальной лист, покрытый полимером (лаком) и окрашенный в белый цвет RAL 9010 – для всех типов
DFX	микродырчатый лист из нержавеющей стали – для всех типов
DREN	стальной лист, покрытый полимером (лаком) и окрашенный в белый цвет RAL 9010, с пластмассовым отражателем черного цвета (для спирального потока воздуха) – для типов 00, 04, 05, 06



DFA – DFX



DREN

Специальное оборудование (на заказ)

ADP	состав и конструкция такая же как у ADE, но глубина крышки 250 мм
------------	---

Примеры для заказа воздухораспределителей

:

ADE – 03 / DFA

Воздухораспределительное устройство с верхним подводом воздуха круглого сечения, тип 03, микродырчатая защитная решетка DFA.

ADE – 05 / DREN

Воздухораспределительное устройство с верхним подводом воздуха круглого сечения, тип 05, защитная решетка для спирального распространения воздуха DREN.



ADE – 09 / DFX

Воздухораспределительное устройство с верхним подводом воздуха круглого сечения, тип 09, микродырчатая защитная решетка из нержавеющей стали DFX.

ВОЗДУШНЫЕ ФИЛЬТРЫ MINILAM

Модель: LFA - класс H14 ($E \geq 99,995\%$ MPS)

Модель: LFE - класс H13 ($E \geq 99,95\%$ MPS)

Модель	Тип	Размеры фильтра (мм)	LDFA	LDREN
			(м ³ /ч)	
ASE	00	305x305x(68-78)	150	200
	03	610x305x(68-78)	300	-
	04	457x457x(68-78)	300	400
	05	525x525x(68-78)	400	600
	06	610x610x(68-78)	600	800
	09	610x915x(68-78)	900	-
	12	610x1220x(68-78)	1200	-

LDFA – номинальная производительность фильтра с защитной решеткой DFA / DFX

LDREN – номинальная производительность фильтра с защитной решеткой DREN

